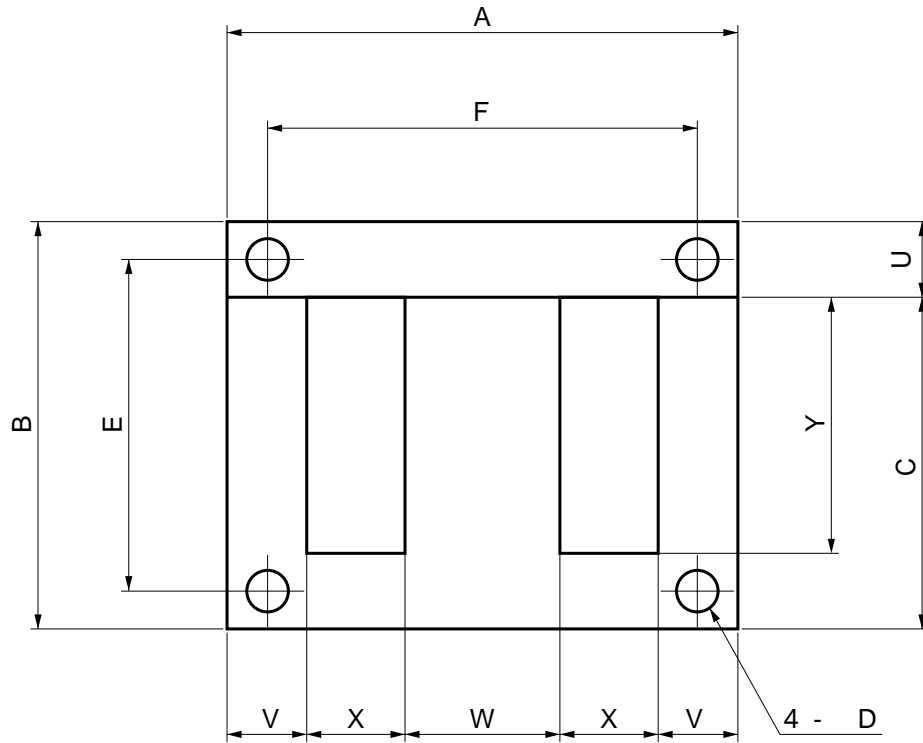


SE型・鉄芯寸法表



型 式	A	B	C	ϕD	E	F	U	V	W	X	Y	備考	A
SE-160	200	180	150	9	150	170	30	30	60	40	120	◎	
SE - 特	180	154	126	7	126	152	28	28	56	34	98	◎	
SE - 1	146	120	98	6	98	124	22	22	44	29	76	◎	
SE - 2	128	104	84.5	6	84.5	108	19.5	19.5	38	25.5	65	◎	
SE - 3	111	89	73	6	73	95	16	16	32	23.5	57		
SE - 4	95	80	65	5	65	80	15	15	29	18	50		
SE - 5	85	72	59	5.2	59	72	13	13	26	16.5	46		
SE - 6 (S-78)	78	66	54	5	54	66	12	12	24	15	42	◎	
SE - 41	41	33	27				6	6	13	8	21	◎	※
SE - 35	35	29.5	24.5				5	5	9.6	7.7	19.5	◎	※
SE - 28	28	25	21				4	4	8	6	17	◎	
SE - 26	26	19.5	16.25				3.25	3.25	6.5	6.5	13	◎	
SE - 24	24	18	15				3	3	6	6	12	◎	
SE-120特 (H-135)	120	98	80	6	80	102	18	18	35	24.5	62		

◎印は方向性も出来ます。
A※は、ブロックコア有ります。