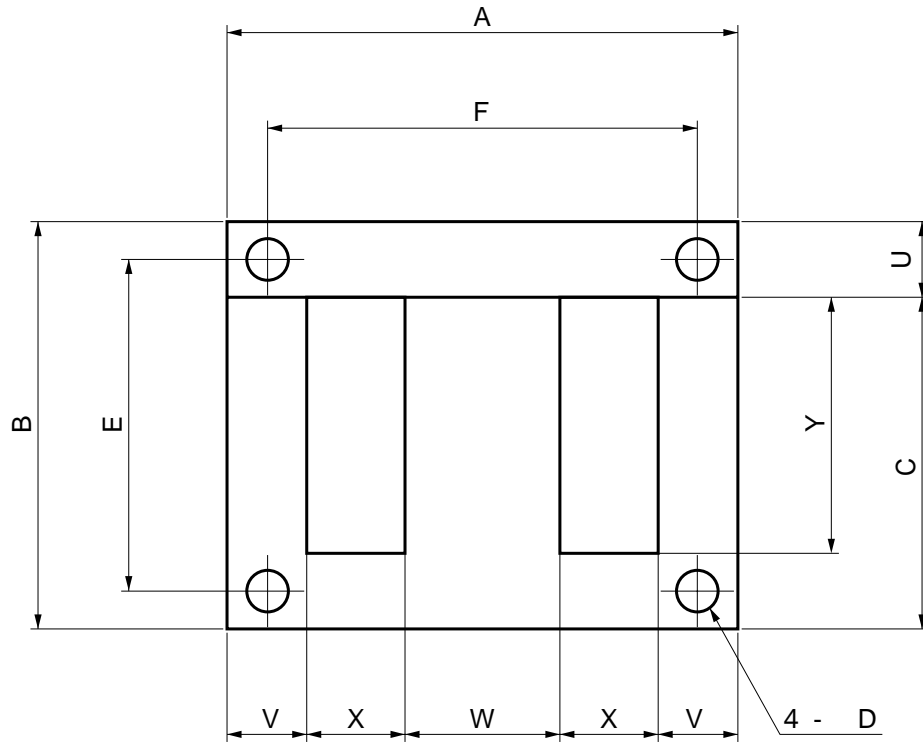


EI型・EE型・鉄芯寸法表



型 式	A	B	C	ϕD	E	F	U	V	W	X	Y	備考	A
EI -260	260	212	172	10.5	172	220	40	40	80	50	132		
EI -250	250	209	167	12	167	208	42	42	82	42	125	◎	
EI -218	218	199	164	11	164	183	35	35	70	39	129		
EI -180	180	150	120	8	120	150	30	30	60	30	90	◎	
EI -178	178	143	116	7	116	151	27	27	54	35	89	◎	
EI -150	150	125	100	8	100	125	25	25	50	25	75	◎	
EI -148	148	148	126	7.5	126	126	22	22	44	30	104		
EI -120	120	100	80	6	80	100	20	20	40	20	60		
EI -108	108	90	72	5.2	74	92	18	18	36	18	54		
EI - 95	95	82.5	65	6	65	80	17.5	15	30	17.5	47.5		
EI - 84	84	70	56	5.2	58	72	14	14	28	14	42		
EI - 60	60	50	40				10	10	20	10	30	◎	
EI - 54	54	45	36				9	9	18	9	27	◎	※
EE-190	190	160	130	9	130	160	30	30	60	35	100		
EE-170	170	170	145	10	145	145	25	25	50	35	120		

◎印は方向性も出来ます。
A※は、ブロックコア有ります。