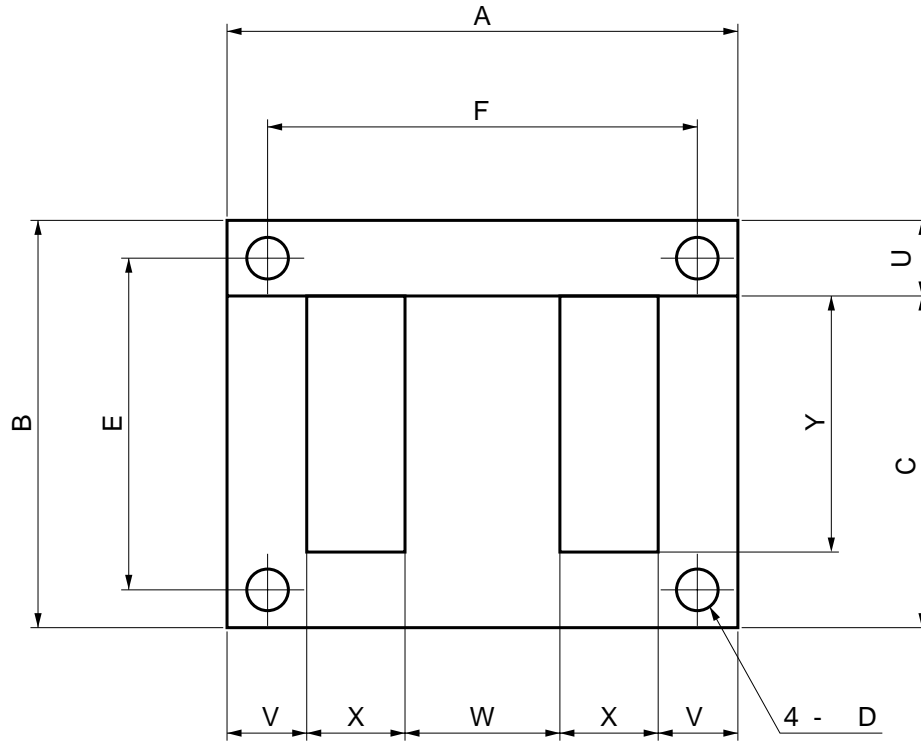


EIコア城山規格表



	社内規格		社内規格
A	+0.2m/m~-0.2m/m	バリ	フラット面 0.03mm以下 コーナー面 0.05mm以下
B	+0.2m/m~-0.2m/m		
C	+0.2m/m~-0.2m/m	ソリ	100巾未満 0.25mm以下 100巾以上 0.4 mm以下
D	+0.1m/m~-0.1m/m	板厚	±0.02mm以下
E	+0.2m/m~-0.2m/m		
F	+0.2m/m~-0.2m/m		
U	+0.1m/m~-0.1m/m		
V	41巾未満+0.1 m/m~-0.1 m/m 41巾以上+0.15m/m~-0.15m/m		
W	+0.15m/m~-0.15m/m		
X	+0.1m/m~-0.1m/m		
Y	+0.15m/m~-0.15m/m		