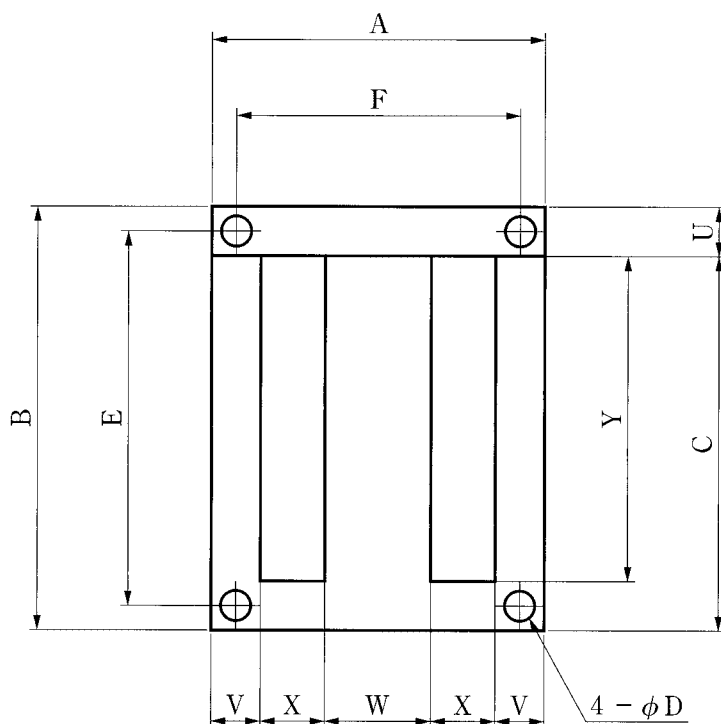


SER型・鉄芯寸法表



型 式	A	B	C	ϕD	E	F	U	V	W	X	Y	備考
SER-80	240	320	280	12	280	200	40	40	80	40	240	
SER-70	210	280	245	11	245	175	35	35	70	35	210	
SER-60A	200	280	240	10	240	170	40	30	60	40	200	穴ナシ も有
SER-60B (SER-180)	180	240	210	8	210	150	30	30	60	30	180	
SER-60C (SER-60)	180	230	200	8	200	150	30	30	60	30	170	
SER-50A (SER-150)	150	200	175	8	175	125	25	25	50	25	150	
SER-50B (SER-50)	150	190	165	8	165	125	25	25	50	25	140	
SER-38	128	169	149.5	6	149.5	108	19.5	19.5	38	25.5	130	
SER-32	96	128	112	6	112	79	16	16	32	16	96	
SER-25	111	161	136	6	148	93	25	18	25	25	111	◎

◎印は方向性も出来ます。