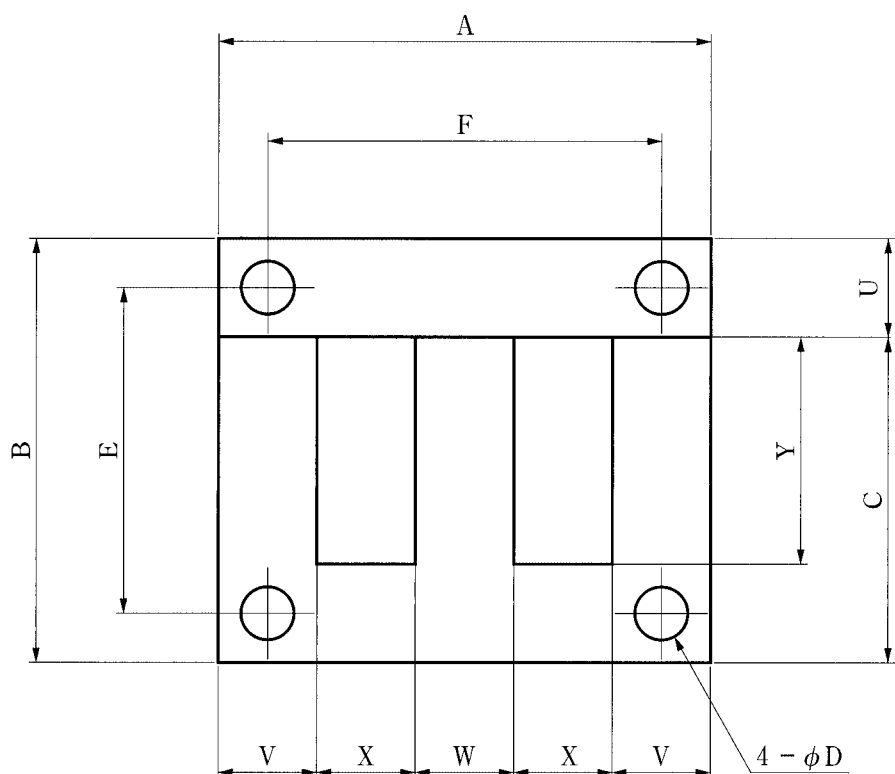


3相型・鉄芯寸法表



型式	A	B	C	ϕD	E	F	U	V	W	X	Y	備考
3相-100	500	450	350	19	350	400	100	100	100	100	250	6コ穴
3相-80	400	360	280	19	290	320	80	80	80	80	200	6コ穴
3相-60A	300	270	210	16	220	240	60	60	60	60	150	6コ穴
3相-60B	300	330	270	12	270	240	60	60	60	60	210	
3相-60C	280	260	200	11	200	220	60	60	60	50	140	◎
3相-50A (TY-50J)	250	245	195	10	195	200	50	50	50	50	145	◎
3相-50B	250	275	225	12	225	200	50	50	50	50	175	
3相-50C	230	220	170	10	170	180	50	50	50	40	120	
3相-50D	230	260	210	10	210	180	50	50	50	40	160	
3相-50E	230	320	270	10	270	180	50	50	50	40	220	
3相-50F	250	225	175	12	175	200	50	50	50	50	125	
3相-50G	260	260	205	11	210	210	55	50	50	55	150	◎
3相-50H	250	250	200	11	200	200	50	50	50	50	150	◎, 6コ穴
3相-42A (NY-42)	210	204	162	8.5	162	168	42	42	42	42	120	
3相-42B	210	230	188	10	188	168	42	42	42	42	146	
3相-40A	200	180	140	10	140	160	40	40	40	40	100	
3相-40B	200	200	160	11	160	160	40	40	40	40	120	◎, 6コ穴
3相-38	190	171	133	8.5	133	152	38	38	38	38	95	
3相-32	160	144	112	8	112	128	32	32	32	32	80	
3相-30	180	150	120	9	120	150	30	30	30	45	90	◎
3相-27	141	134	107	8	107	114	27	27	27	30	80	
3相-24	122	104	80	7	80	98	24	24	24	25	56	
3相-22	122	110	88	6	88	100	22	22	22	28	66	
3相-20	100	80	60	7	60	80	20	20	20	20	40	
3相-20B	100	90	70	7	70	80	20	20	20	20	50	
3相-18	98	80	62	6	62	80	18	18	18	22	44	
3相-17	85	82	65	5	65	68	17	17	17	17	48	
3相-13	70	58	45	4.5	45	57	13	13	13	15.5	32	

◎印は方向性も出ます。